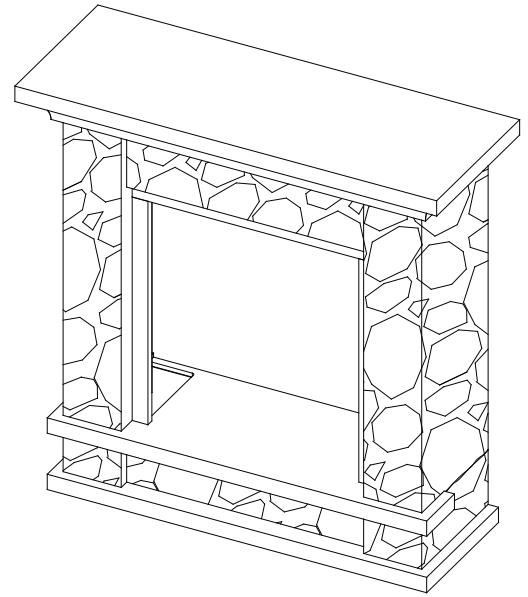
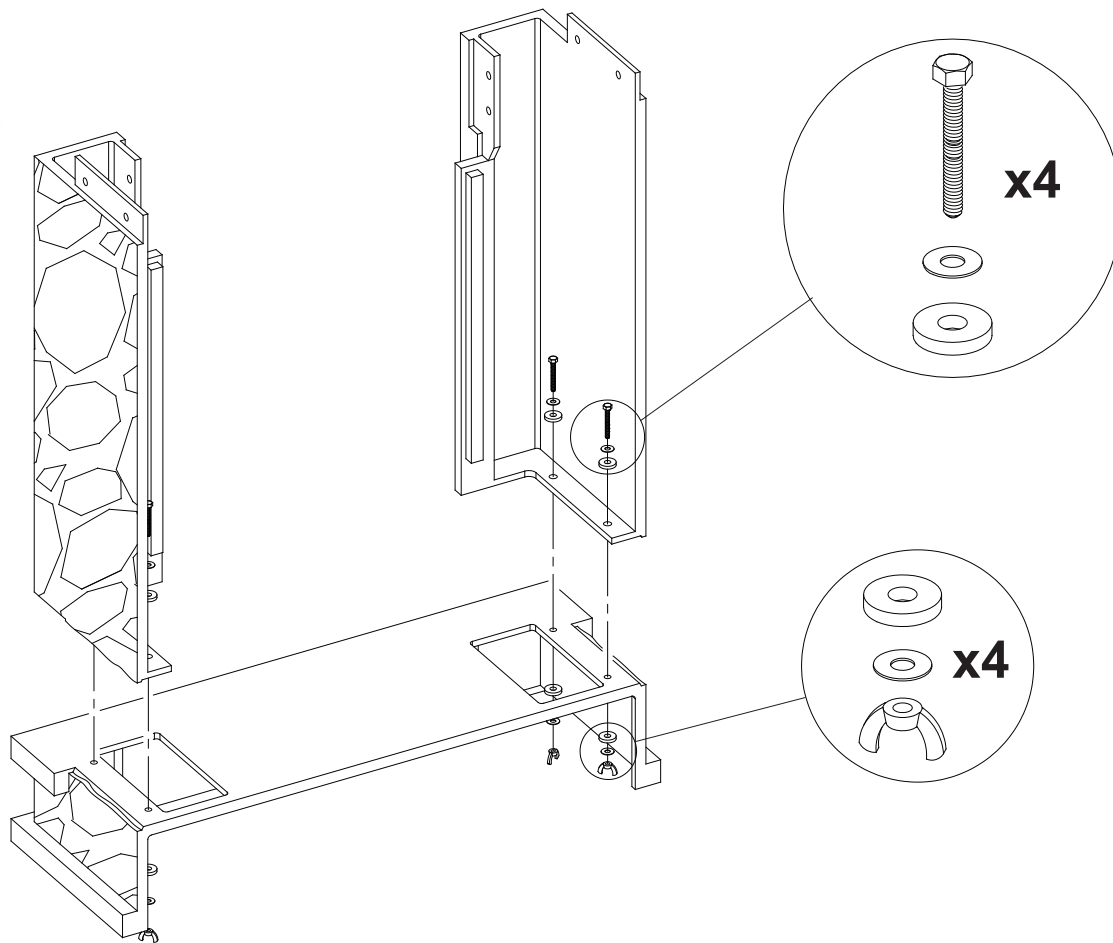


# Assembly Instructions

Instructions d'assemblage / Instrucciones de ensamblaje



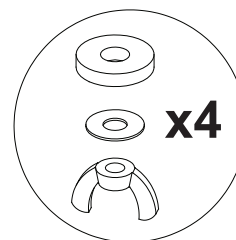
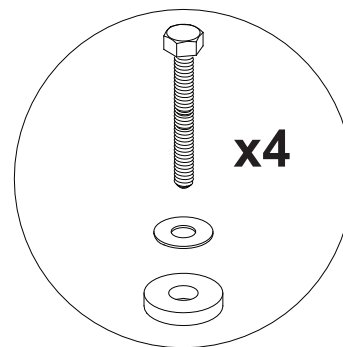
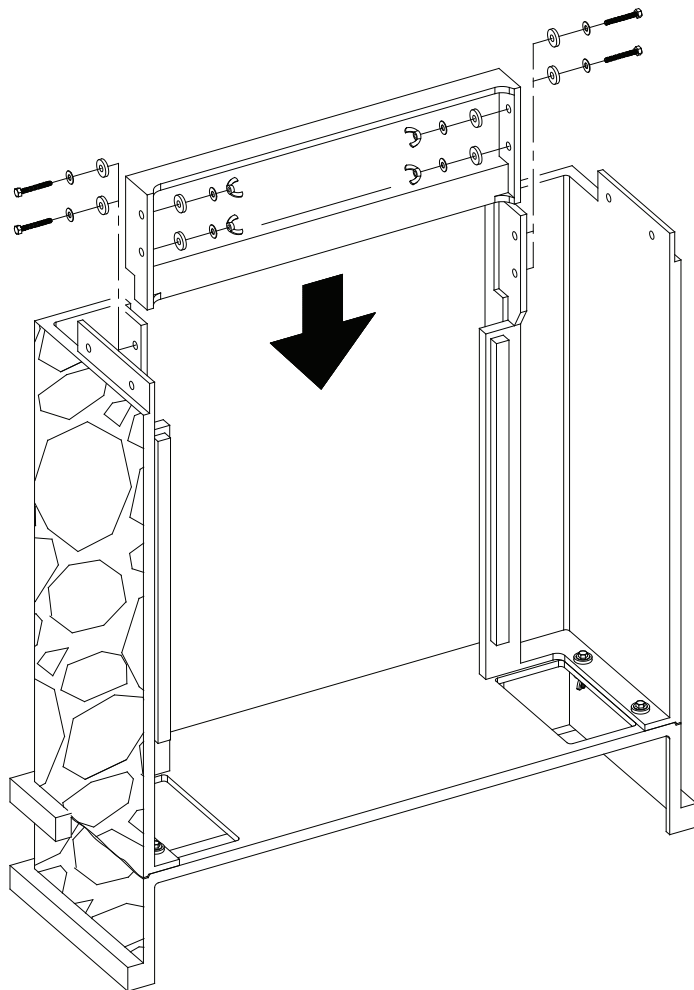
**1**



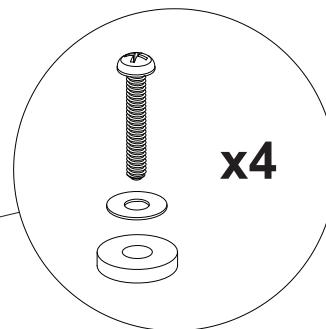
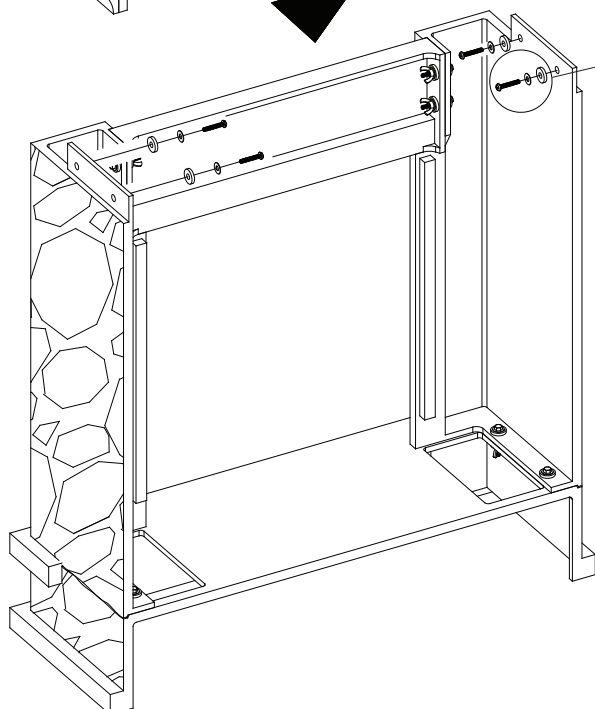
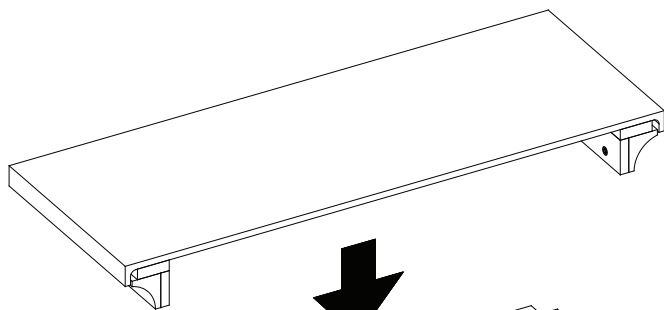
**Dimplex North America Limited**  
1367 Industrial Road • Cambridge ON Canada N1R 7G8  
1-888-346-7539 • www.dimplex.com

**Dimplex**<sup>®</sup> The world leader  
in electric fireplaces.

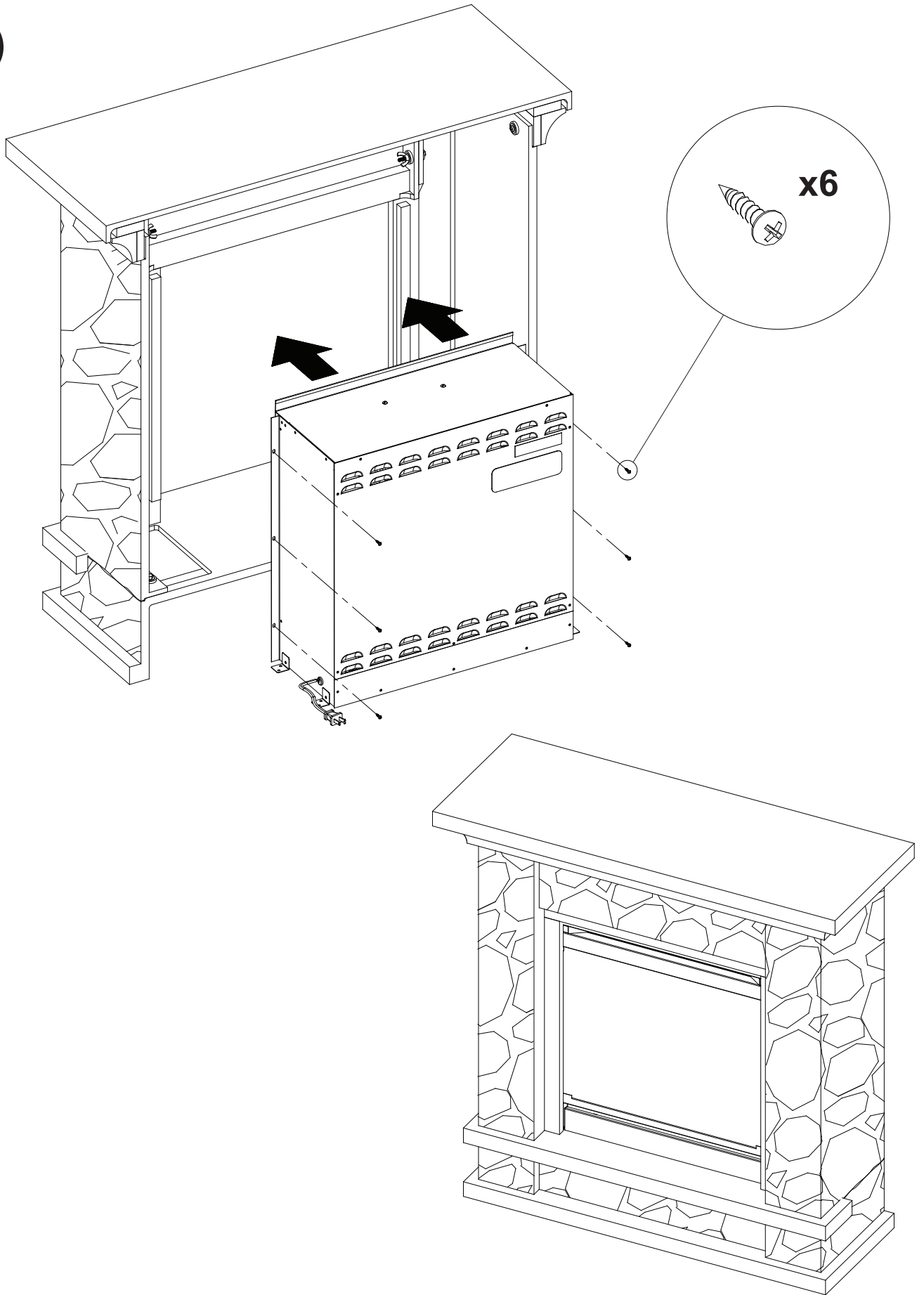
**2**



**3**



**4**



## RETAIN THIS MANUAL FOR FUTURE REFERENCE

*Valued customer,*

*Thank you for selecting one of our Fireplace Surrounds to complement your Dimplex Electric Fireplace.*

*We are confident that your purchase will enhance the charm and comfort of your home for many years to come.*

NOTE: Your fireplace surround is constructed of the finest quality cabinet grade materials. However, because wood is natural, you may notice variations in grain consistency. This is normal and will add to the uniqueness of your fireplace surround.

**Warning:** The fireplace surround is not to be used for purposes other than a Dimplex electric fireplace insert.

## WARRANTY

Dimplex fireplace surrounds are tested and inspected prior to shipment and are guaranteed to the purchaser of each new product. Any part, which proves defective in material or workmanship under normal use within one year, will be replaced without charge. The Company will not be responsible for any expense incurred for installation, removal from service, or transportation costs. Any such defect should be brought to the attention of the Dealer where the product was purchased and is authorized to repair or replace within the terms of this warranty.

The Company's only obligation under this warranty will be its sole option to repair or replace any part proving defective or to refund the purchase price thereof.

The owner/user assumes all other risks, if any, including the risk of any direct, indirect, or consequential loss or damage arising out of use or inability to use, the product.

The warranty will not apply if, in the sole judgement of the Company, damage or failure has resulted from accident, alteration, misuse, abuse, incorrect installation, or use for purposes other than a Dimplex electric fireplace.

The foregoing is in lieu of all other warranties expressed, implied or statutory, and the company neither assumes, nor authorizes any person to assume for it any other obligation, or liability in connection with sold product.

---

## CONSERVER CE MANUEL POUR LE CONSULTER AU BESOIN

*Cher client,*

*Merci d'avoir choisi l'un de nos meubles-contour pour rehausser l'apparence de votre foyer électrique Dimplex.*

*Nous sommes confiants que votre achat ajoutera chaleur et confort à votre foyer durant de nombreuses années.*

REMARQUE: Ce meuble-contour est fait de matériaux de meuble de la plus haute qualité. Toutefois, puisque le bois est un matériau naturel, il se peut que le grain du bois ne soit pas uniforme. Ce phénomène normal procure un cachet unique au meuble.

**Avertissement :** Ne pas utiliser le meuble-contour pour autre chose qu'un foyer électrique de Dimplex.

## GARANTIE

Les meubles-contours de marque Dimplex sont testés et inspectés avant d'être expédiés et chaque nouveau produit est garanti auprès de l'acheteur contre toute défectuosité. Toute pièce présentant un vice de matériau ou de fabrication, en usage normal, en deçà d'un an, sera remplacée sans frais. La compagnie ne sera pas responsable des frais occasionnés par l'installation, le retrait pour entretien ni le transport. Toute défectuosité du genre devra être signalée au marchand de qui le produit a été acheté s'il est autorisé à effectuer les réparations ou le remplacement en vertu des conditions de cette garantie.

La seule obligation de la compagnie, en vertu de cette garantie, sera de réparer ou remplacer toute pièce se révélant défectueuse ou de rembourser le prix d'achat.

Le propriétaire (l'utilisateur) assume la responsabilité de tous ses risques, s'il y a lieu, y compris pour perte ou dommage direct, indirect ou accessoire, découlant de l'utilisation du produit ou de l'impossibilité de l'utiliser.

La garantie ne s'appliquera pas si la compagnie juge que le dommage ou la défectuosité résulte d'un accident, d'une altération, d'un mauvais usage ou d'une installation inappropriée ou d'un usage autre qu'avec un foyer électrique de Dimplex.

La présente garantie remplace toutes autres garanties explicites, implicites ou statutaires et la compagnie n'assume et n'autorise personne à assumer la responsabilité pour les obligations ou engagements reliés audit produit.

---

## CONSERVE ESTE MANUAL PARA REFERENCIA A FUTURO

*Estimado cliente,*

*Gracias por seleccionar nuestros modelos circundantes para chimenea a fin de complementar su chimenea eléctrica Dimplex.*

*Confiamos en que su compra realizará el encanto y la comodidad de su hogar durante muchos años.*

NOTA: La estructura circundantes de la repisa está construida con los materiales aptos para gabinete de la mejor calidad. Sin embargo, dado que la madera es natural, es posible que observe variaciones en la uniformidad de la veta. Esto es normal y complementa la exclusividad de la estructura circundante de la repisa.

**Advertencia:** La estructura circundante de la repisa no debe usarse para fines que no sean la caja de la chimenea eléctrica Dimplex.

## GARANTÍA

Las estructura circundantes de repisa Dimplex son probadas e inspeccionadas de su envío y están garantizadas contra ante el comprador de cada nuevo producto. Cualquier parte que demuestre estar defectuosa en material o mano de obra bajo el uso normal dentro de un año será reemplazada sin cargo. La Compañía no será responsable de cualquier gasto incurrido por instalación, puesta fuera de servicio o costos de transporte.

Cualquier defecto de ese tipo debe comunicarse al Distribuidor donde se haya comprado el producto y esté autorizado para reparar o reemplazarlo dentro de los términos de esta garantía.

La única obligación de la Compañía bajo la presente garantía será, a su sola opción, la de reparar o sustituir cualquier parte que demuestre estar defectuosa o reembolsar el precio de compra de la misma.

El propietario / usuario asume todos los demás riesgos, si los hay, incluyendo el riesgo de cualquier pérdida o daño directo, indirecto o resultante del uso de la imposibilidad de usar el producto.

La garantía no se aplicará si, al solo juicio de la Compañía, se han ocasionado daños o fallas debidas a accidentes, alteraciones, uso indebido, abuso, instalación incorrecta, o uso para fines ajenos a la chimenea eléctrica Dimplex.

Lo anterior reemplaza todas las demás garantías expresas, implícitas o estatutarias y la compañía no asume ni autoriza a ninguna persona que asume a su nombre ninguna otra obligación o responsabilidad relacionadas con dicho producto.

**Dimplex North America Limited**

1367 Industrial Road • Cambridge ON Canada N1R 7G8

1-888-346-7539 • www.dimplex.com

© 2010 Dimplex North America Limited

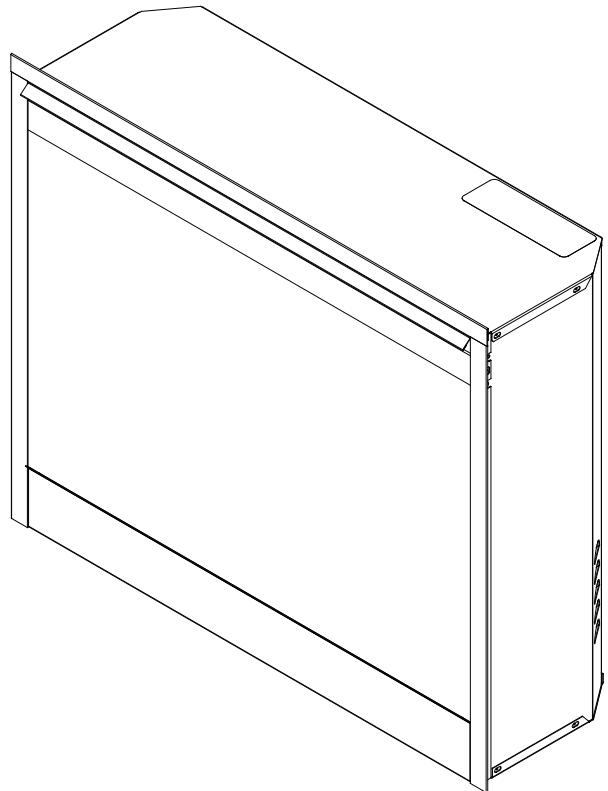
7210550100rev00

# Benutzerhandbuch

---

Modellnummer:

**6904700000**



Seriennummer \_\_\_\_\_

Modellnummer \_\_\_\_\_

Teilenummer \_\_\_\_\_

Qualitätsprüfung durch:
----------------------------

Geschätzter Kunde,

Vielen Dank und Glückwünsche zum Kauf eines elektrischen Kamins von Dimplex. Mit den Jahren werden sich viele wertvolle Erinnerungen mit der Wärme und dem Komfort Ihrer Feuerstelle verbinden. Danke, dass Sie unserem Produkt gestatten, die Kulisse für diese besonderen Momente zu sein.

# KURZREFERENZ

1. Vor der ersten Benutzung des Kamins prüfen Sie folgendes:
  - Sind die Schutzschalter für die Steckdose des Geräts eingeschaltet?
  - Sind die Glühbirnen im Kamin locker?  
(um dies zu prüfen, befolgen Sie die Anweisungen für den Austausch von Glühbirnen im Bereich Wartung dieses Handbuches)
2. Das Heizgerät des Kamins kann bei Erstgebrauch einen leichten, harmlosen Geruch verbreiten. Dieser Geruch ist normal, wird durch die Ersterhitzung interner Teile des Heizgeräts verursacht und tritt nicht wieder auf.
3. Sie finden die Modell-Angaben für Ihren Kamin auf dem Typenschild. Siehe Seite 3 für Anbringungsort.
4. Halten Sie bei technischen Fragen zur Bedienung oder Wartung Ihres Kamins die Modell- und Seriennummer bereit und wenden Sie sich an den Kundendienst, bevor Sie das Produkt zum Händler zurückbringen.

# **INHALT**

<b>SEITE 1</b>	Wichtige Anweisungen
<b>SEITE 3</b>	Angaben zu Modell und Seriennummer
<b>SEITE 4</b>	Standortauswahl und Vorbereitung
<b>SEITE 5</b>	Einbau des Kamins
<b>SEITE 7</b>	Betrieb
<b>SEITE 10</b>	Wartung
<b>SEITE 13</b>	Gewährleistung

# WICHTIGE ANWEISUNGEN

## Bitte Bewahren sie Dieses Handbuch für ein Späteres Nachschlagen auf

Bei der Verwendung von Elektrogeräten müssen grundlegende Vorsichtsmaßnahmen immer eingehalten werden, um das Risiko von Feuer, Stromschlägen und Verletzungen zu verringern. Dazu zählen:

1. Lesen Sie alle Anweisungen aufmerksam durch, bevor Sie den elektrischen Kamin benutzen.
2. Dieser Kamin ist bei Benutzung heiß. Um Verbrennungen zu vermeiden, dürfen die Oberflächen des Geräts nicht mit der nackten Haut berührt werden. Die Blende um den Heizungssauslass wird während des Betriebs des Heizgeräts heiß. Halten Sie brennbare Materialien, wie Möbel, Kissen, Bettzeug, Papier, Kleidung und Gardinen mindestens 0,9 m von der Vorderseite des Geräts entfernt.
3. Extreme Vorsicht ist nötig, wenn eine Heizung gleich welcher Art von oder in der Nähe von Kindern und/oder Menschen mit Behinderungen verwendet wird und wenn das Gerät im laufenden Betrieb unbeaufsichtigt gelassen wird.
4. Kleine Kinder sollten beaufsichtigt werden, um sicherzustellen, dass mit dem Gerät nicht spielen.
5. Dieses Gerät ist für den Gebrauch von Personen (einschließlich Kinder) mit reduzierten physischen, sensorischen oder geistigen Fähigkeiten, oder Mangel an der Erfahrung und Kenntnissen nicht beabsichtigt, wenn ihnen Aufsicht oder Instruktion bezüglich des Gebrauches des Gerätes von einer für ihre Sicherheit verantwortlichen Person gegeben worden ist.
6. Das Gerät muss so angebracht sein, dass der Stecker zugänglich ist.
7. Ziehen Sie immer den Netzstecker heraus, wenn das Gerät nicht verwendet wird.
8. Wenn das Netzkabel beschädigt ist, muss es vom Hersteller oder seinem Service-Mitarbeiter oder einer qualifizierten Person ersetzt werden, um Gefahren zu vermeiden.
9. Betreiben Sie kein Gerät mit schadhaftem Kabel oder Stecker oder wenn das Heizgerät Fehlfunktionen aufweist, oder wenn der elektrische Kamin fallen gelassen oder anders beschädigt wurde. Bringen Sie das Heizgerät zu einer autorisierten Service-Einrichtung zur Untersuchung, elektrischen oder mechanischen Anpassung bzw. Reparatur.
10. Nicht im Freien verwenden.
11. Verwenden Sie diesen Kamin nicht in der unmittelbaren Umgebung eines Bades, einer Dusche oder eines Schwimmbeckens.

12. Installieren Sie den Kamin nicht direkt auf einem Teppich oder einer ähnlichen Oberfläche, welche die Luftzirkulation unter dem Gerät einschränken könnte.
13. Verlegen Sie das Netzkabel nicht unter einem Teppich. Bedecken Sie das Kabel nicht mit Brücken, Läufern oder ähnlichem. Verlegen Sie das Kabel abseits viel benutzter Zimmerbereiche und stolpersicher.
14. Platzieren Sie das Heizgerät nicht direkt unter einer Steckdose.
15. Um den Kamin abzuschalten, schalten Sie die Bedienelemente aus und ziehen dann den Stecker aus der Steckdose.
16. Fremdkörper dürfen nicht in Ventilations- oder Abluftöffnungen gesteckt werden oder anders eindringen, da dies zu Stromschlägen, Feuer oder Schäden am Heizgerät führen kann.
17. Zur Feuerverhütung versperren Sie Luft-Ein- und -auslässe in keiner Weise. Nicht verwenden auf weichen Oberflächen wie einem Bett, wo die Öffnungen versperrt werden können.
18. Alle elektrischen Heizungen enthalten heiße und glühende oder Funken bildende Teile. Nicht verwenden in Bereichen, in denen Treibstoff, Farbe oder entflammbare Flüssigkeiten verwendet oder gelagert werden oder wo das Gerät entflammaren Dämpfen ausgesetzt ist.
19. Verändern Sie den elektrischen Kamin nicht. Verwenden Sie ihn ausschließlich so wie in diesem Handbuch beschrieben. Jede andere, nicht vom Hersteller empfohlene Verwendung kann zu Feuer, Stromschlägen oder Verletzungen führen.
20. Vermeiden Sie die Nutzung eines Verlängerungskabels. Verlängerungskabel können überhitzen und ein Brandrisiko darstellen. Wenn Sie ein Verlängerungskabel verwenden müssen, muss dieses dreipolig sein und eine Belastbarkeit von mindestens 10A aufweisen.
21. Verbrennen Sie kein Holz oder andere Materialien in dem elektrischen Kamin.
22. Stoßen Sie nicht gegen das Kaminglas.
23. Ziehen Sie immer einen qualifizierten Elektroinstallateur zu Rate, wenn neue Leitungen oder Steckdosen erforderlich sein sollten.
24. Verwenden Sie immer ordnungsgemäß geerdete und abgesicherte Steckdosen.
25. Unterbrechen Sie die Stromversorgung komplett durch ziehen des Netzsteckers, bevor Sie das Gerät reinigen, warten oder umsetzen.
26. Bei Transport und Lagerung Gerät und Kabel an einem trockenen Ort, frei von starker Vibration und sicher vor Beschädigung lagern.
27. **WARNUNG:** Um Überhitzung zu vermeiden, bedecken Sie das Heizgerät nicht.

Das Heizgerät trägt das Warnzeichen  , welches anzeigt, dass das Gerät nicht verdeckt werden darf.

## HEBEN SIE DIESE ANWEISUNGEN AUF

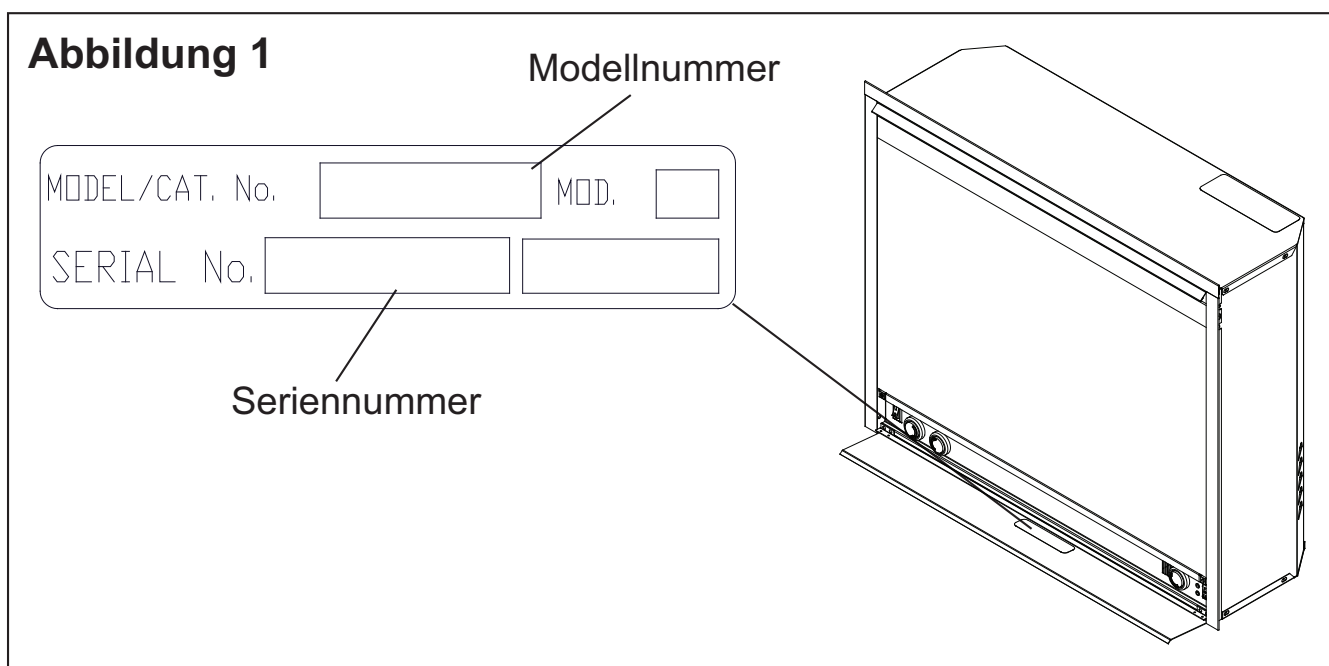
**! HINWEIS:** Verfahren und Techniken, die als wichtig zu betonen angesehen werden.

**⚠ ACHTUNG:** Verfahren und Techniken, die bei ungenauer Befolgung zu Schäden an der Anlage führen.

**⚡ WARNUNG:** Verfahren und Techniken, die bei ungenauer Befolgung den Benutzer der Gefahr von Feuer, ernsten Verletzungen, Krankheit oder Tod aussetzen.

### Angaben zu Modell und Seriennummer

Wenn Sie Fragen zu unseren Produkten haben, halten Sie bitte beim Anruf beim Kundendienst oder dem technischen Support die Modell- und Seriennummer des Produkts bereit. Unten sehen Sie, wie Sie die Modell- und Seriennummer finden können (Abbildung 1). Für einen schnellen Zugriff bei zukünftigem Bedarf schreiben Sie die Modellnummer und Seriennummer auf das Deckblatt dieses Handbuchs.



**⚡ WARNUNG:** Sorgen Sie dafür, dass das Netzkabel so installiert wird, so dass es nicht abgeklemmt oder an einer scharfen Kante vorbeiführt. Stellen Sie auch sicher, dass das Netzkabel abgelegt oder gesichert ist, um die Gefahr von Feuer, Stromschlägen oder Verletzungen zu verringern.

Konstruktion und Steckdosenverkabelung müssen mit den örtlichen Bauvorschriften und anderen zutreffenden Vorschriften übereinstimmen, um die Gefahr von Feuer, Stromschlägen oder Verletzungen zu verringern.

Versuchen Sie nicht, neue Steckdosen und Schaltkreise selbst zu ziehen/anzubringen. Um die Gefahr von Feuer, Stromschlägen oder Verletzungen zu verringern, ziehen Sie immer einen qualifizierten Elektroinstallateur heran.

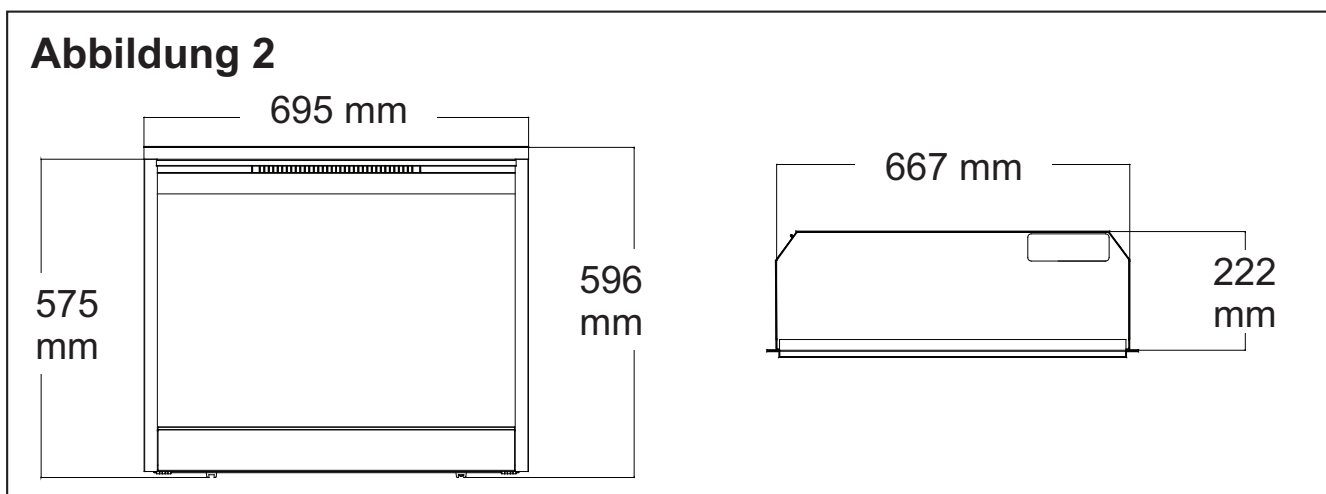
## **Standortauswahl und Vorbereitung**

Dieser Abschnitt enthält Anleitungen zur Auswahl eines Standorts und Vorbereitung der Montagestelle für die Montage des Kamins in Ihrer Dimplex Kaminsims-Verkleidung.

1. Wählen Sie einen passenden Standort aus, der nicht anfällig für Feuchtigkeit ist entfernt von Gardinen, Möbeln und viel hoher Raumnutzung.
2. Um die elektrische Verkabelung zu erleichtern, können Sie den Standort für den Kamin in der Nähe einer Steckdose wählen (Verweis auf HINWEIS 1).
3. Stellen Sie den Kamin an einem sicheren, trockenen und staubfreien Ort ab.

**⚠ ACHTUNG:** Der Abstand für die Luftzirkulation unter dem Kamin-Einsatz wird durch zwei Abstandhalter hergestellt. BRINGEN SIE DEN KAMIN NICHT DIREKT AUF TEPPICHEN ODER ÄHNLICHEN OBERFLÄCHEN AN, WELCHE DIE LUFTZIRKULATION EINSCHRÄNKEN KÖNNEN. Wenn Sie den Kamin in einem Bereich mit Teppichen anbringen, platzieren Sie ihn auf einer aus einem Stück bestehenden, festen und flachen Fläche unter dem Kamin. Sorgen Sie dafür, dass alle Standfüße sicher auf diesem Untergrund stehen.

**! HINWEIS:** Die Maße des Kamins sind 667 mm Breite X 575 mm Höhe X 222 mm Tiefe. Der Kamin benötigt keine zusätzliche Entlüftung. Mit ordentlich sind die Dimensionen X 695 mm Breite X 596 mm Höhe X 222 mm breit.

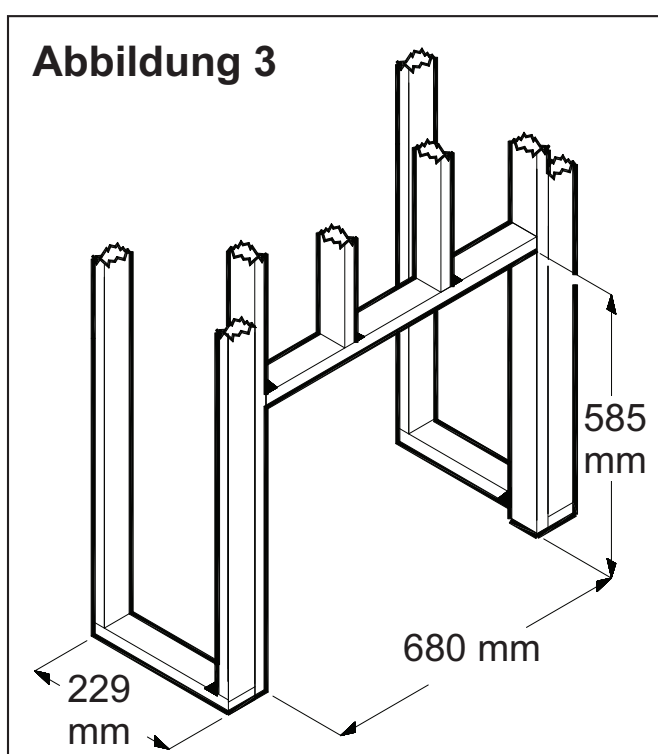


## Einbau des Kamins

Montieren Sie den Kamin im Kaminsims (siehe Anweisungen zum Kaminsims-Zusammenbau).

**! HINWEIS:** Sie benötigen einen 10A 240V-Stromkreis. Ein eigener Stromkreis ist vorzuziehen, ist aber nicht unbedingt erforderlich. Ein eigener Stromkreis ist erforderlich wenn nach der Installation regelmäßig bei Betrieb des Heizgeräts der Schutzschalter auslöst oder eine Sicherung durchbrennt. Zusätzliche Geräte am selben Stromkreis können die Stromkapazität des Schutzschalters überschreiten.

**! WICHTIG:** Wenn Sie keinen Dimplex Kaminsims verwenden, muss der Kamin in ein Gehäuse mit den folgenden **MINDEST**-Maßen montiert werden (Abbildung 3).



## Neue Wandkonstruktion

1. Wählen Sie einen passenden Standort aus, der nicht anfällig für Feuchtigkeit ist entfernt von Gardinen, Möbeln und viel hoher Raumnutzung.
2. Platzieren Sie den Kamin am gewünschten Standort, um zu sehen, wie er im Raum wirkt.
3. Markieren Sie den gewünschten Standort auf dem Boden.
4. Bauen Sie aus Kanthölzern eine Rahmenöffnung von 680 mm Breite X 585 mm Höhe X 229 mm Tiefe.

### Option Nr. 1:

Das Netzkabel kann von Hinter der Leiste und entlang der Wand zu einer Steckdose nahe dem Kamin führen.

### Option Nr. 2:

Eine neue Steckdose lässt sich innerhalb der Rahmenkonstruktion anbringen. Schließen Sie das Gerät an eine 10A/240V Steckdose an. Wenn das Netzkabel nicht lang genug ist, können Sie ein dreiadriges Verlängerungskabel mit einer Mindestbelastbarkeit von 10A verwenden.

## Vorhandener Kamin

1. Sie alle Züge und Entlüftungen mit nichtfaserigen Isolationsmaterialien, damit Schornstein-Bruch nicht in den Kamin-Einsatz fallen kann. Nicht in einem vorhandenen Kamin anbringen, der zu Feuchtigkeit neigt.
2. Bedecken Sie das obere Ende des Rauchfangs, damit kein Regen eindringen kann.
3. Planen Sie die elektrische Stromversorgung.
4. Das Netzkabel kann vor der Feuerstelle zu einer Steckdose nahe dem Kamin verlaufen.

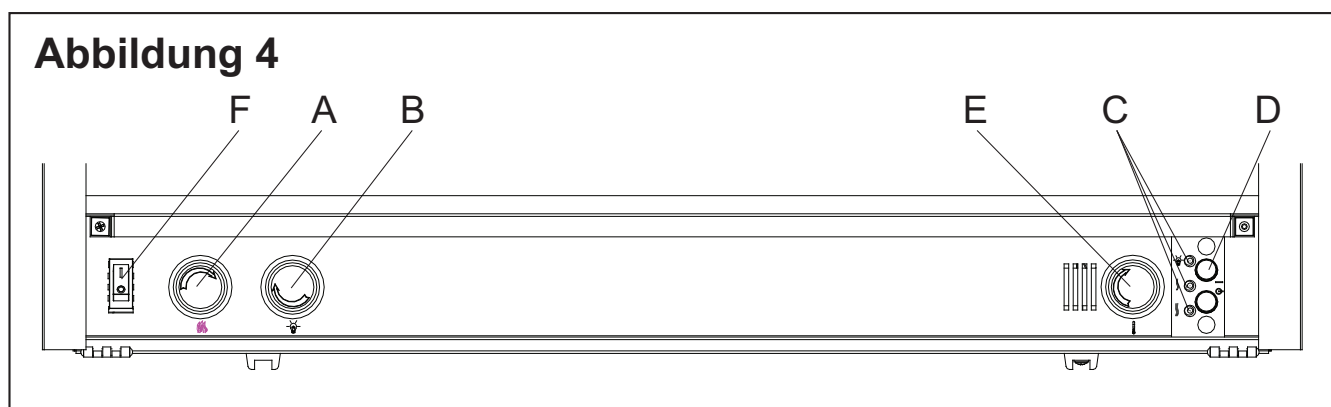
**⚠ ACHTUNG:** Der Abstand für die Luftzirkulation unter dem Kamin-Einsatz wird durch zwei Abstandhalter hergestellt. **Bringen sie den Kamin-Einsatz nicht direkt auf Teppichen oder ähnlichen oberflächen an, welche die luftzirkulation einschränken können.** Wenn Sie den Kamin in einem Bereich mit Teppichen

anbringen, platzieren Sie ihn auf einer aus einem Stück bestehenden, festen und flachen Fläche unter dem Kamin-Einsatz. Sorgen Sie dafür, dass alle drei Füße des Einsatzes fest auf dieser Oberfläche stehen.

## **Betrieb**

### **Manueller Regler für Elektrischen Kamin**

Die manuellen Regler für den Kamin befinden sich hinter der Zugangsplatte am Boden des Kamins (Abbildung 4).



#### **A. Regelung der Flammenbewegung**

Drehen Sie den Knopf der Einsatzkontrolle für die Flammenbewegung bis zur gewünschten Stufe.

#### **B. Regelung der Innenbeleuchtung**

Drehen Sie den Knopf der Beleuchtungsregelung, um die Helligkeit der Flamme zu verstärken oder abzuschwächen.

#### **C. LED-Anzeigen**

Zeigt die aktuelle Funktion des Kamins an.

#### **D. Wahlschalter für Flamme/Temperatur**

Umschalter zwischen Flammeneffekt, niedrigen und hohen Temperatureinstellungen.

#### **E. Heizgerät Thermostatregelung**

Um die Temperatur gemäß Ihren individuellen Bedürfnissen einzustellen, drehen Sie den Thermostat-Regler ganz im

Uhrzeigersinn, um das Heizgerät einzuschalten. Wenn der Raum die gewünschte Temperatur erreicht hat, drehen Sie den Thermostat-Knopf gegen den Uhrzeigersinn, bis Sie ein Klicken hören. Belassen Sie ihn in dieser Stellung, um die Raumtemperatur bei seiner Einstellung zu belassen. Für stärkere Wärme drehen Sie im Uhrzeigersinn, bis Sie das Klicken erneut hören, dann schaltet das Heizgerät ein. Um das Heizgerät auszuschalten, drehen Sie den Knopf komplett gegen den Uhrzeigersinn.

## **F. Haupt- EIN-/AUS-Schalter**

Der EIN-/AUS-Schalter sorgt für die Spannungsversorgung aller Kaminfunktionen.

## **Zurücksetzen des Überhitzungsschalters**

Dieses Gerät ist mit einem Thermostat ausgestattet, das die Raumtemperatur durch Ein- und Ausschalten des Heizgeräts steuert. Das Heizgerät ist mit einer Schutzvorrichtung gegen Überhitzung geschützt. Sollte das Heizgerät überhitzen, schaltet ein automatischer Überhitzungsschalter das Gerät aus, das sich ohne das Zurücksetzen nicht von selbst wieder einschaltet. Es lässt sich zurücksetzen, indem der EIN-/AUS-Schalter auf AUS geschaltet und nach fünf (5) Minuten Wartezeit wieder eingeschaltet wird.

**⚠ ACHTUNG:** Wenn Sie das Heizgerät fortlaufend zurücksetzen müssen, unterbrechen Sie die Stromversorgung des Geräts und wenden sich an den Kundendienst. Halten Sie beim Anruf die Modell- und Seriennummer bereit.

## **Fernbedienung**

Der Kamin wird mit einer Radiofrequenz -Fernbedienung ausgeliefert. Diese Fernbedienung hat eine Reichweite von ca. 15.25 m. Sie muss nicht auf den Kamin weisen und kann die meisten Hindernisse durchdringen (einschließlich Wände). Sie ist mit einer von Hunderten unabhängiger Frequenzen ausgestattet, wodurch Interferenzen mit anderen Geräten vermieden werden. Die Frequenzzuweisung ist auf der Rückseite der Fernbedienung angezeigt.

## Initialisierung der Fernbedienung


Befolgen Sie die Schritte 1 bis 4, um den Kamin zum ersten Mal zu initialisieren. Dieser Vorgang ist eventuell jedes Mal dann erforderlich, wenn ein Stromausfall beim Kamin auftritt (z.B. Stromausfall, Kurzschluss, abgeschalteter Hauptschalter).

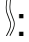
1. Stellen Sie sicher, dass die Spannungsversorgung für den beabsichtigten Anschluss vorhanden ist.
2. Finden Sie die manuellen Bedienelemente (Siehe Abbildung 4).
3. Schließen Sie den Kamin an, die erste Anzeige leuchtet (Abbildung 4C).
4. Drücken Sie den Auswahlschalter für Flamme/Temperatur (Abbildung 4D) und halten Sie ihn für fünf (5) Sekunden gedrückt ("—"-Position) BIS die zweite rote Anzeige aufleuchtet.
5. Drücken Sie auf der Fernbedienung die Taste ON (Abbildung 5).


So werden der Sender und der Empfänger der Fernbedienung synchronisiert.

## Benutzung der Fernbedienung

Die Fernbedienung betreibt die Stufen des Kamins in die folgende Ordnung: nur Flammen, Flammen und niedrige Wärmestufe, Flammen und hohe Wärmestufe. Die Stufe wird mit jedem Drücken auf die ON-Taste auf dem Sender erhöht. Der Kamin kann jederzeit durch Drücken der OFF-Taste auf der Fernbedienung ausgeschaltet werden.

Stufe : Der Flammeneffekt wird eingeschaltet und die erste rote Kontrolllampe leuchtet vorübergehend auf.

Stufe : Der Flammeneffekt bleibt aktiv, das Heizgerät wird bei niedriger Heizstufe eingeschaltet, und die erste sowie die zweite Kontrolllampe leuchten vorübergehend auf.

Stufe : Der Flammeneffekt bleibt aktiv, das Heizgerät wird auf die hohe Wärmestufe gestellt, und alle drei Kontrolllampen leuchten vorübergehend auf.

## Ersetzen der Batterie

So ersetzen Sie die Batterie:

1. Schieben Sie die Batterieabdeckung auf der Fernbedienung auf (Abbildung 5).

2. Legen Sie eine (1) 12 Volt (A23)-Batterie in die Batteriehalterung richtig ein.
3. Schließen Sie die Batterieabdeckung wieder.

## Wartung

**⚡ WARNUNG:** Bevor Sie mit der Wartung oder Reinigung des Geräts beginnen, ziehen Sie den Netzstecker, um die Gefahr von Feuer, Stromschlägen oder Verletzungen zu verringern.

## Ersatz von Leuchtmitteln

Lassen Sie die Glühbirnen mindestens fünf (5) Minuten abkühlen, bevor Sie sie berühren, um Verbrennungen der Haut zu vermeiden. Die Glühbirnen müssen ausgetauscht werden, sobald Sie einen dunklen Bereich auf der Flamme bemerken oder wenn die Klarheit und der Detailreichtum der Glut nachlassen. Es gibt drei (3) Glühbirnen unter dem Holzstapel, die für Flammen und Glut sorgen, sowie zwei (2) Birnen über dem Holzstapel, der dessen Umgebung beleuchtet.

### Anforderungen für untere Glühbirnen

Drei (3) klare Kerzenlampen mit Fassung E14 (klein), 60W.

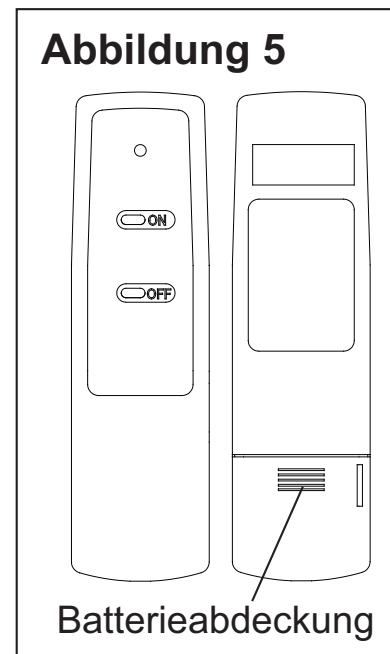
**Überschreiten sie nicht 60 W pro Glühbirne**

### Nützliche Tipps

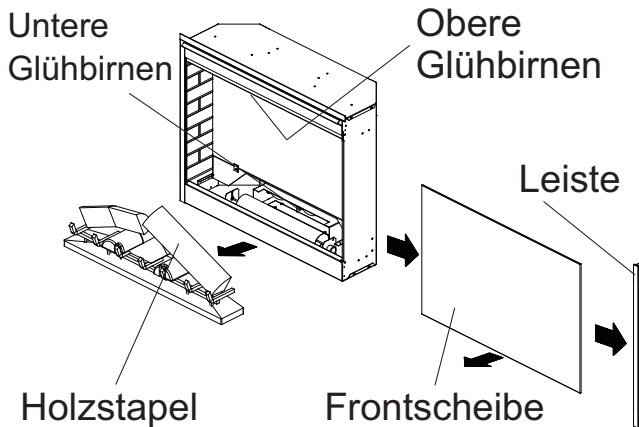
Es ist sinnvoll, alle Glühbirnen zugleich auszutauschen, wenn das Ende ihrer geschätzten Lebensdauer sich nähert. Der Austausch aller Birnen verringert die Häufigkeit des Öffnens, um Glühbirnen auszutauschen. Entfernen Sie den Holzstapel nur mit Vorsicht, da er LEDs und Kabel enthält.

### So Erhalten sie Zugang zum unteren Glühbirnenbereich

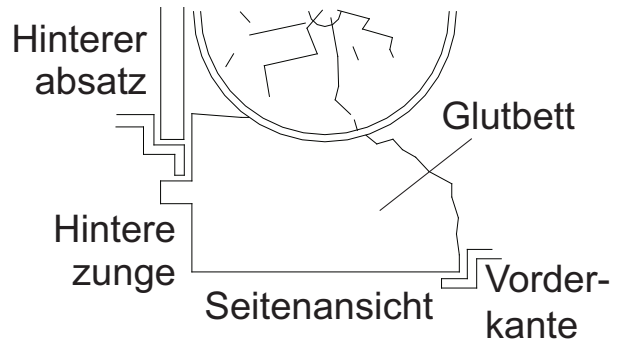
1. Schieben Sie den Kamin aus dem Kaminsims
2. Legen Sie das Gerät auf die Rückseite, um das Frontglas sicher entfernen zu können.



**Abbildung 6**



**Abbildung 7**



3. Lösen Sie die vier (4) Kreuzschlitzschrauben von der rechten Seite der Blende.
  4. Entfernen Sie die Leiste.
  5. Schieben Sie das Glas zur rechten Seite des Kamins, um es zu entfernen (Abbildung 6).
  6. Ziehen Sie die Vorderkante der Plastik-Grut oder des Plastik-Gitters nach oben und vorn, bis der hintere Teil sich vom Absatz unten am Spiegel löst (Abbildung 7).
  7. Entfernen Sie das Flimmergestänge, indem Sie es nach links – fort vom Flimmer-Motor schieben und herausheben.
  8. Entfernen Sie den Lichthalter, um leichteren Zugang zu den Leuchtmitteln zu erhalten.
- ! WICHTIG:** Handhaben Sie den Holzstapel nur am Glutbett.
- ! HINWEIS:** Der Holzstapel sitzt fest in der Feuerkammer, daher kann es sein, dass er mit ein wenig Krafteinsatz entfernt werden muss.
9. Stellen Sie den Stapel vor den Kamin.
  10. Schrauben Sie die Glühbirnen gegen den Uhrzeigersinn heraus.
  11. Drehen Sie die neuen Glühbirnen ein.
  12. Setzen Sie den Holzstapel wieder ein, indem Sie die Vorderkante des Kamins einsetzen und nach unten auf die Hinterkante des Glutbetts drücken, bis er einrastet (Abbildung 7).

13. Legen Sie das Gerät auf seine Rückseite, schieben das Frontglas zurück in Position und bringen die Blende wieder an.

**! HINWEIS:** Sorgen Sie dafür, dass der Holzstapel fest unter dem hinteren Absatz angebracht ist, damit kein Licht-Leck entsteht.

### **Anforderungen für obere Leuchtmittel**

Zwei (2) klare Kerzenlampen mit Fassung E14 (klein), 25W.

**Überschreiten sie nicht 25W pro Glühbirne**

### **So öffnen sie den oberen Glühbirnenbereich**

1. Schieben Sie den Kamin aus dem Kaminsims.
2. Legen Sie das Gerät auf die Rückseite, um das Frontglas sicher entfernen zu können.
3. Lösen Sie die vier (4) Kreuzschlitzschrauben von der rechten Seite der Blende.
4. Entfernen Sie die Leiste.
5. Schieben Sie das Glas zur rechten Seite des Kamins, um es zu entfernen.
6. Die oberen Glühbirnen befinden sich in den oberen linken und rechten Ecken des Kamins.
7. Entfernen Sie den oberen Lichtblock durch Entfernen der vier (4) Befestigungsschrauben.
8. Schrauben Sie die Glühbirnen gegen den Uhrzeigersinn heraus.
9. Drehen Sie die neuen Glühbirnen ein.
10. Bringen Sie den oberen Lichthalter wieder an.
11. Legen Sie das Gerät auf seine Rückseite, schieben das Frontglas zurück in Position und bringen die Leiste wieder an.

### **Glasreinigung**

Das Glas wird in der Fabrik während des Zusammenbaus gereinigt. Während des Versands, der Montage, Handhabung usw. kann das Glas Staubpartikel anziehen. Diese lassen sich durch leichtes Abstauben mit einem sauberen, trockenen Tuch entfernen.

Um Fingerabdrücke und andere Flecken zu entfernen, kann das Glas

mit einem feuchten Tuch gereinigt werden. Um Kratzer zu vermeiden, verwenden Sie keine aggressiven Reiniger und sprühen Sie keine Flüssigkeiten auf eine der Oberflächen.

## **Reinigen der Kaminoberfläche**

Reinigen Sie die lackierten Oberflächen des elektrischen Kamins mit einem mit warmem Wasser angefeuchteten Tuch. Verwenden Sie keine aggressiven Reiniger.

## **Gewährleistung**

Elektrische Kamine von Dimplex werden getestet und vor dem Versand inspiziert. Sie sind beim Kauf eines neuen Produkts garantiert frei von Defekten. Jedes Teil, das bei normaler Nutzung innerhalb eines Jahres Material- oder Verarbeitungsfehler aufweist, wird ohne Berechnung\* repariert oder ersetzt. Das Unternehmen übernimmt keinerlei Verantwortung für Kosten, die für Installation, Entfernung oder Wartung entstehen, einschließlich Transportkosten. Jeder solche Defekt sollte dem Händler, bei dem das Produkt erworben wurde, mitgeteilt werden - dieser ist autorisiert, es im Rahmen der Bedingungen dieser Gewährleistung zu reparieren oder zu ersetzen.

Die einzige Verpflichtung des Unternehmens unter dieser Gewährleistung besteht aus der alleinigen Option, defekte Teile zu reparieren oder zu ersetzen bzw. dessen Kaufpreis zu erstatten.

**Der Eigentümer/Benutzer übernimmt alle anderen Risiken, falls zutreffend, einschließlich des Risikos direkter, indirekter oder Folgeverlusten oder –Schäden, die aus der Verwendung oder Unfähigkeit zur Verwendung des Produkts entstehen.**

**Die Gewährleistung gilt nicht, wenn, nach alleiniger Beurteilung des Unternehmens, Schaden oder Versagen aus einem Unfall, Änderung, falsche Anwendung, Missbrauch, inkorrekte Installation oder Betrieb an einer ungeeigneten Spannungsquelle entsteht.**

Das Vorstehende steht anstelle aller anderen Gewährleistungen, ausdrücklich, impliziert oder gesetzlich, und das Unternehmen übernimmt keine anderen Verpflichtungen oder Haftungen im Zusammenhang mit dem genannten Produkt und autorisiert auch keine Person, solches zu tun.

**\* Glühbirnen unterliegen nicht der Gewährleistung.**

## **Service**

Für Service- und Garantieinformationen wenden Sie sich bitte an Ihren Händler.


## Wiederverwertung



Bei elektrischen Produkten, die in der EU verkauft werden. Am Ende der Lebensdauer des elektrischen Produkts sollte dies nicht im Hausmüll entsorgt werden. Bitte führen Sie das Gerät der Wiederverwertung (Recycling) zu, sofern eine Einrichtung dafür vorhanden ist. Für die in Ihrem Land gültigen Recycling-Bestimmungen wenden Sie sich an Ihre zuständige Behörde oder Ihren Fachhändler.



Das Produkt entspricht der Europäischen Sicherheitsnorm EN60335-2-30 und der Europäischen Norm für elektromagnetische Verträglichkeit (EMC) EN55014, EN61000 und EN50366, welche die grundlegenden Anforderungen der EEG-Direktiven 2006/95 und 2004/108 abdecken.

<b>1. Warranty Card</b>  	<b>2. Guarantee Period (in Years)</b>	<b>3. Model(s)</b>	<b>4. Date of Purchase</b>
<b>5. Stamp &amp; Signature of retailer</b>	<b>6. Fault/Defect</b>		
<b>7. Contact Number &amp; Address</b>			
<p><b>DE</b></p> <p>Glen Dimplex Deutschland Gmbh          ewt-Kundendienst          +49 (911) 1805 / 398 346          Fax. +49 (911) 1805 / 355 467          (12Ct./Min aus dem dt. Festnetz)          service@glendimplex.de</p>	<p><b>FR</b></p> <p>Glen Dimplex France          ZI Petite Montagne Sud          12 rue des Cévennes          91017 EVRY - LISSES          www.glendimplex-france.fr</p>	<p><b>IT</b></p> <p>Glen-Dimplex Italia S.r.l.          via delle Rose 7,          24040 Iallio (BG)          035-201042          Fax. 035-200492          info@glendimplex.it</p>	<p><b>NZ</b></p> <p>Glen Dimplex Australasia          38 Harris Road          East Tamaki          Auckland          New Zealand          +64 9 274 8265          Fax. +64 9 274 8472          sales@glendimplex.co.nz</p>
<p><b>UK</b></p> <p>Glen Dimplex UK Limited          Millbrook House          Grange Drive          Hedge End          Southampton          Hampshire. SO30 2DF          0845 600 5111          Fax. 01489 773053          customer.services@glendimplex.com</p>	<p><b>ES</b></p> <p>Glen Dimplex España S.L.          C/ Bailén, 20, 4º,2ª          e-08010 BARCELONA          (+34) 93.238.61.59          Fax. (+34) 932384375</p>	<p><b>AU</b></p> <p>Glen Dimplex Australia PTY Ltd          Unit 2, 205 Abbots Road          Dandenong          Melbourne          Victoria 3175          Australia          +61 3 87873567          Fax. +61 3 87873570          salesgd@glendimplex.com.au</p>	

## UK / AU / NZ

1. Warranty Card
2. Guarantee Period (in Years)
3. Model(s)
4. Date of Purchase
5. Stamp & Signature of retailer
6. Fault/Defect
7. Contact Number & Address

## DE

1. Garantiekarte
2. Garantiezeitraum (in Jahre)
3. Modell(e)
4. Kaufdatum
5. Stempel & Unterschrift des Einzelhändlers
6. Fehler/Defekt
7. Kontakt-Tel.-Nr. & - Anschrift

## FR

1. Bon de garantie
2. Période de garantie (en années)
3. Modèle(s)
4. Date d'achat
5. Cachet et signature du vendeur
6. Anomalie/Défaut
7. Nom et adresse du contact

## IT

1. Scheda di garanzia
2. Periodo di garanzia (in anni)
3. Modello(i)
4. Data di acquisto
5. Timbro e firma del rivenditore
6. Guasto/difetto
7. Indirizzo e numero di contatto

## ES

1. Tarjeta de garantía
2. Período de garantía (en años)
3. Modelo(s)
4. Fecha de adquisición
5. Sello y firma del distribuidor
6. Avería/Defecto
7. Número y dirección de contacto